

## Mitigeur Magnum

Mitigeurs

Code: 8484 000



### CARACTÉRISTIQUES

DOUBLE JET (FLUX ET A  
PLUIE)

De nombreux modèles sont équipés d'une commande permettant de changer facilement le mode du jet d'eau, qui passe du débit continu à la pluie.

PLAQUE DE MARQUAGE

Tous les mitigeurs Foster sont équipés d'une plaque de renforcement qui assure une parfaite stabilité sur tout évier.

ROTATION CHEMINÉE

Tous les mitigeurs sont équipés d'un grand angle de rotation. Certains modèles permettent une rotation complète à 360°.

### DÉTAILS

Type de mitigeur

Mitigeur avec bec pivotant et douchette pivotante

Matériau

Laiton

Textures

Chrome

Angle de rotation

360°

Base d'appui                      ø50mm

---

Cartouche                        À disques céramiques

---

Trou mitigeur                  ø35mm

---

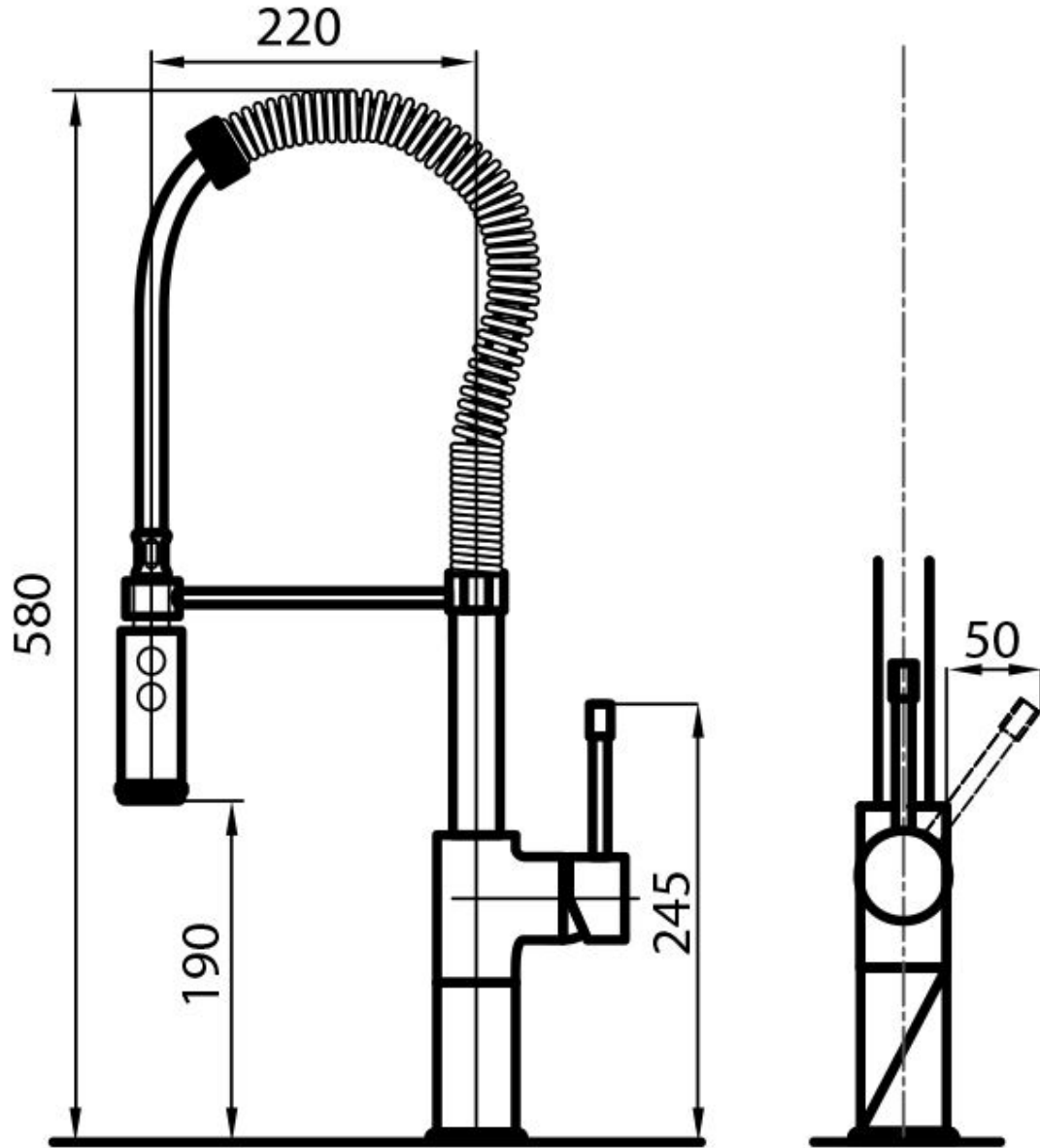
Encombrement arrière        50mm

---

Épaisseur maximale du top    50mm

---

## DESSINS TECHNIQUES



## GALERIE

